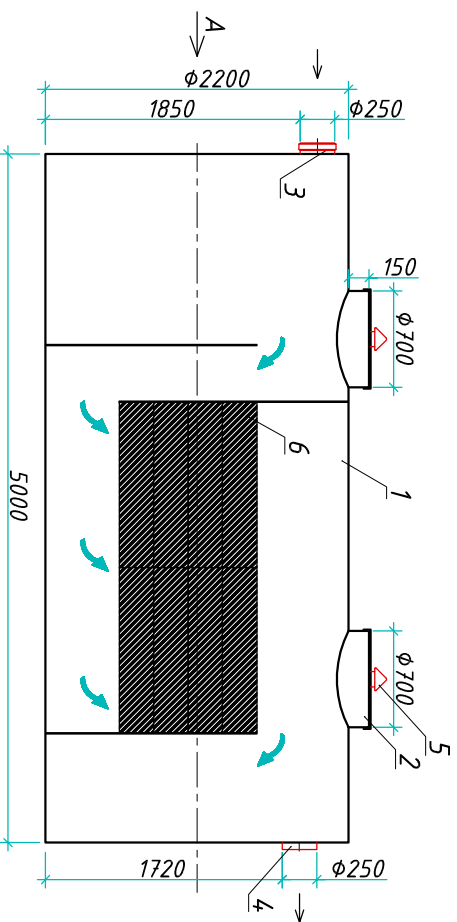


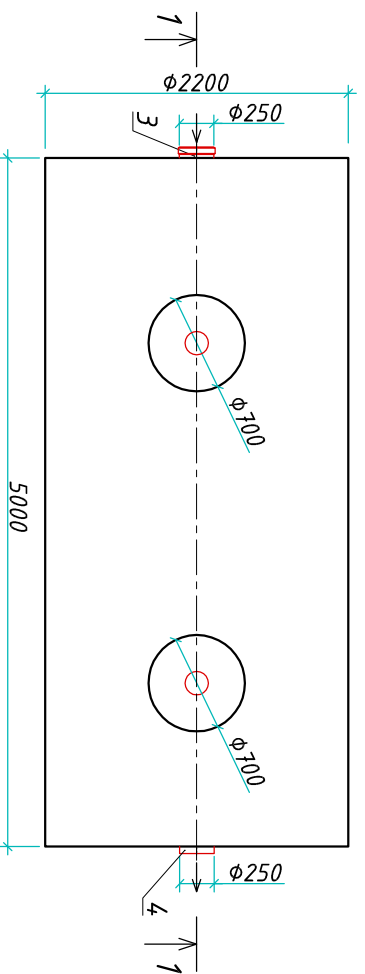
Пескобензозмаслотделитель "ВюРэст РВМО-25"

Приложение N _____
 К договору поставки N _____ от _____
 Спецификация N _____

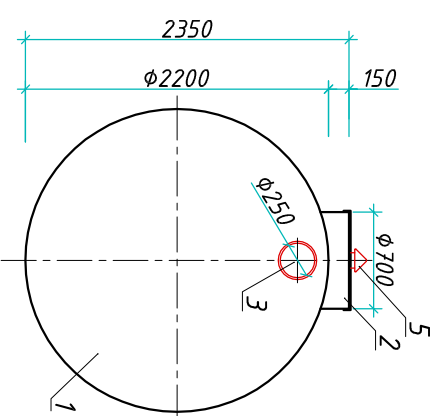
Разрез 1-1



Вид сверху



Вид А



Транспортовочный вес оборудования - 749кг
 Вес оборудования в аварийном состоянии - 19740кг

Экспликация оборудования и сооружений N _____

| Поз | Наименование | Кол-во | Мат-ал | Примечание |
|-----|--|--------|--------|--------------------|
| 1 | Корпус | 1 | ПП | D=2200мм, L=5000мм |
| 2 | Горловина с крышкой | 2 | ПП | D=700мм, H=150мм |
| 3 | Подводящий патрубкок (распруд / муфта) | 1 | ПП | DN/OD 250 |
| 4 | Отводящий патрубкок | 1 | ПП | DN/OD 250 |
| 5 | Калесцентный модуль | 1 | ПВХ | |
| 6 | Вентиляционный грибок | 2 | ПП | DN 110 |

| 000 "Бюорэй" | | | |
|---------------------------|--------------|---------|------|
| Пескобензозмаслотделитель | | | |
| Изм / Лист | Документ | Подпись | Дата |
| Разраб. | Нижник Е. Ю. | | |
| Проверил | Шилев В. В. | | |
| | | | |
| | | | |

| "ВюРэст РВМО-25" | | | |
|------------------|------|--------|--|
| Стандия | Лист | Листов | |
| | 1 | 1 | |

www.vioray.com т.+7 (861) 212-97-00

ВЮРЭЙ

| | | |
|--------------|----------------|--------------|
| Инв. N подл. | Подпись и дата | Взам. инв. N |
| | | |

Дата _____
 Подпись _____ М.П.

Дата _____
 Подпись _____ М.П.